
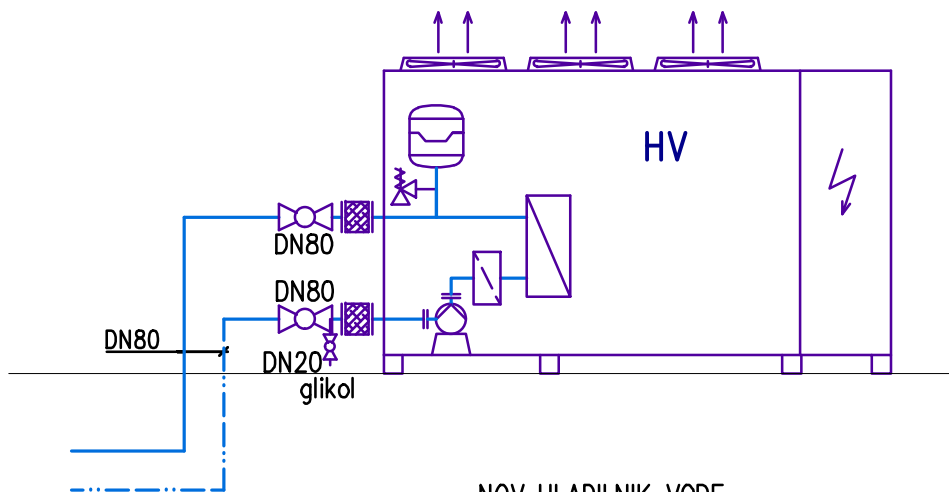


| | | | |
|--|---|----------------------|--|
|  KLIMATERM PROJEKT D.O.O. Podmilščakova 57A, 1000 LJUBLJANA | | | |
| investitor: | BIOTEHNIŠKI CENTER NAKLO Strahinj 99, 4202 NAKLO | | |
| objekt: | BC NAKLO | | |
| vrsta projekt. dok.: | PZI | | |
| načrt: | 4 - NAČRT S PODROČJA STROJNIŠTVA | odg. vodja projekta: | |
| oznaka načrta: | HLAJENJE | odg. projektant: | Vojko Brelih s.t. <i>Brelih</i> IZS S-9183 |
| risba: | TLORIS OSTREŠJA | projektant: | |
| št. projekta: | 531/21 | št. načrta: | S531/21-136 |
| | | datum: | junij 2022 |
| | | merilo: | 1:50 |
| | | sl.risba: | 1 |



NOV HLADILNIK VODE
 AERMEC NRB 0654 A 03
 $Q_{hl}=151,1 \text{ kW}$
 $P_{el}=47,9 \text{ kW}/400\text{V}/3\text{N}/50\text{Hz}$



KLIMATERM PROJEKT D.O.O.

PODMILŠČAKOVA 57A, 1000 LJUBLJANA

| | | | | | | | | | |
|----------------------|---|---|-------------|--------|------------|---------|------|-----------|---|
| investitor: | BIOTEHNIŠKI CENTER NAKLO Strahinj 99, 4202 NAKLO | | | | | | | | |
| objekt: | BC NAKLO | | | | | | | | |
| vrsta projekt. dok.: | PZI | | | | | | | | |
| načrt: | 4 – NAČRT S PODROČJA STROJNIŠTVA | odg. vodja projekta: | | | | | | | |
| oznaka načrta: | HLAJENJE | odg. projektant: Vojko Brelih s.t. <i>Brelih</i> IZS S-9183 | | | | | | | |
| risba: | HEMA HLADILNIKA VODE | | projektant: | | | | | | |
| št. projekta: | 531/21 | št. načrta: | S531/21-136 | datum: | junij 2022 | merilo: | 1:50 | št.risbe: | 2 |